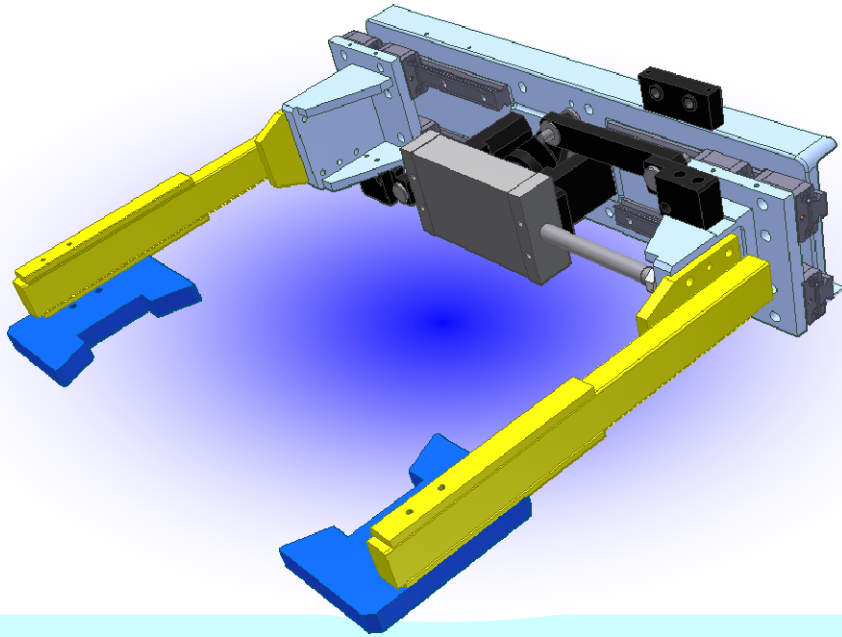


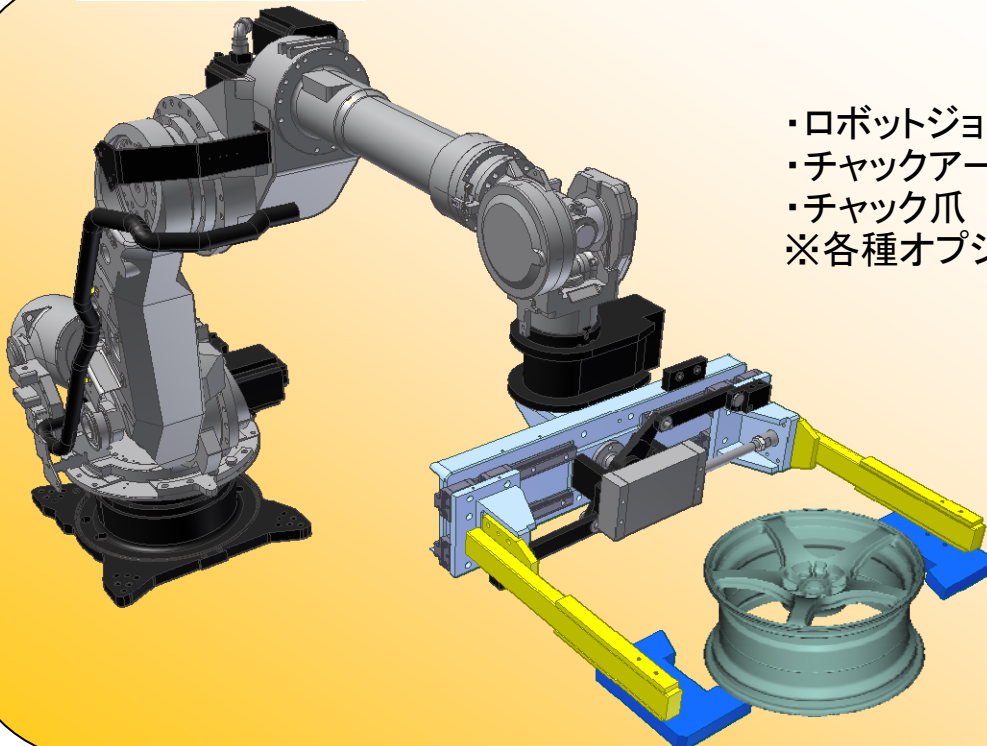
平行ハンド

(エアシリンダー駆動)



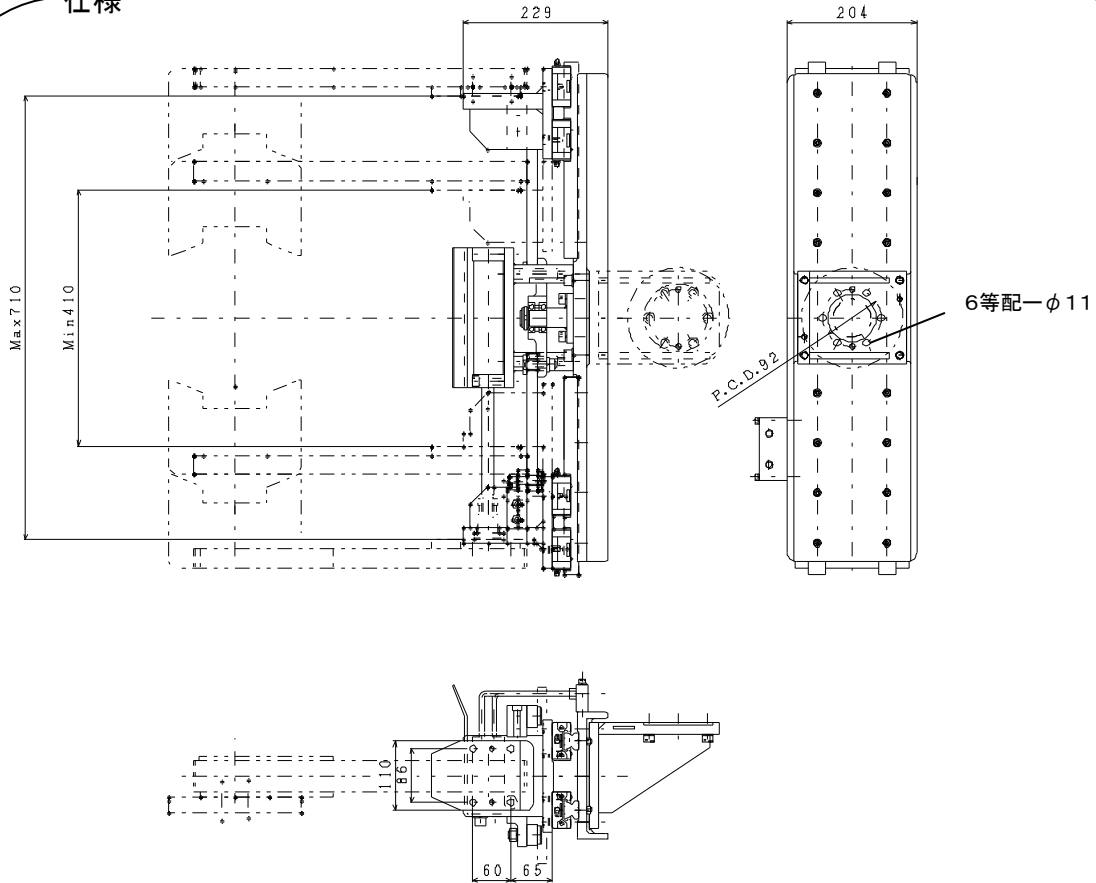
- 軽量・コンパクト設計によりレイアウトフリー
- リニアガイドの採用により高剛性
- ロングストローク300mm

オプション構成例



- ・ロボットジョイントBKT
- ・チャックアーム
- ・チャック爪
- ※各種オプション設定可

仕様



型式/管理番号	M3669-1000K3 / AR-016-1-0075
動作源	圧縮エア 0.3~0.7MPa
動作ストローク	300mm
把持力	600N (エア圧:0.4MPa)
本体質量	76Kg

問合せ

アスカ株式会社

ロボットシステム事業部(アスカ 豊田工場)
 〒473-0923 愛知県豊田市中根町大切50番地1
 TEL 0565-51-2755 FAX 0565-52-1245

<http://www.aska.co.jp/>