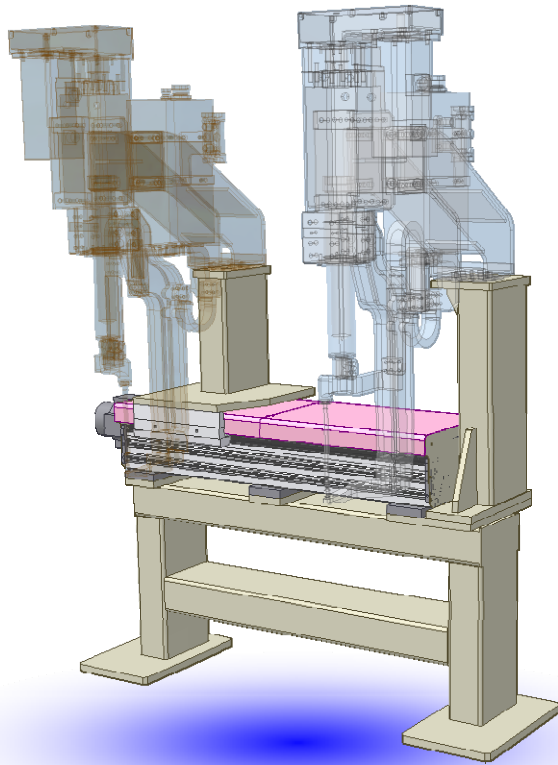


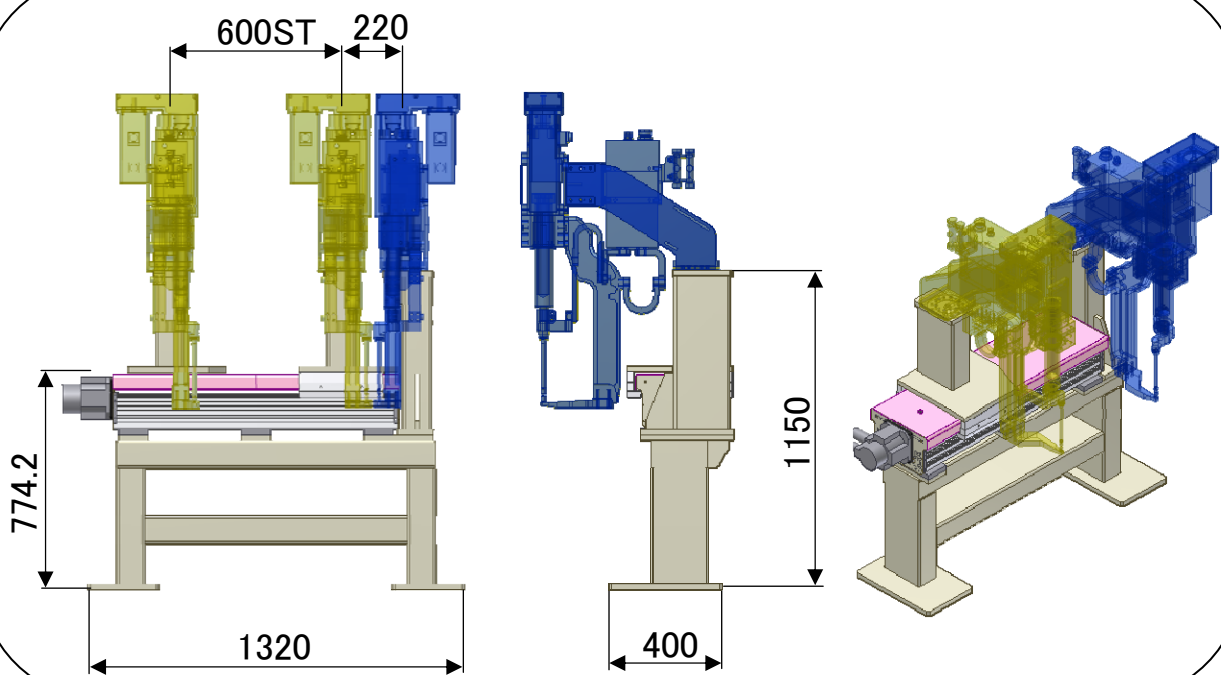
ツインガンスタンド

(1軸スライドユニット付)

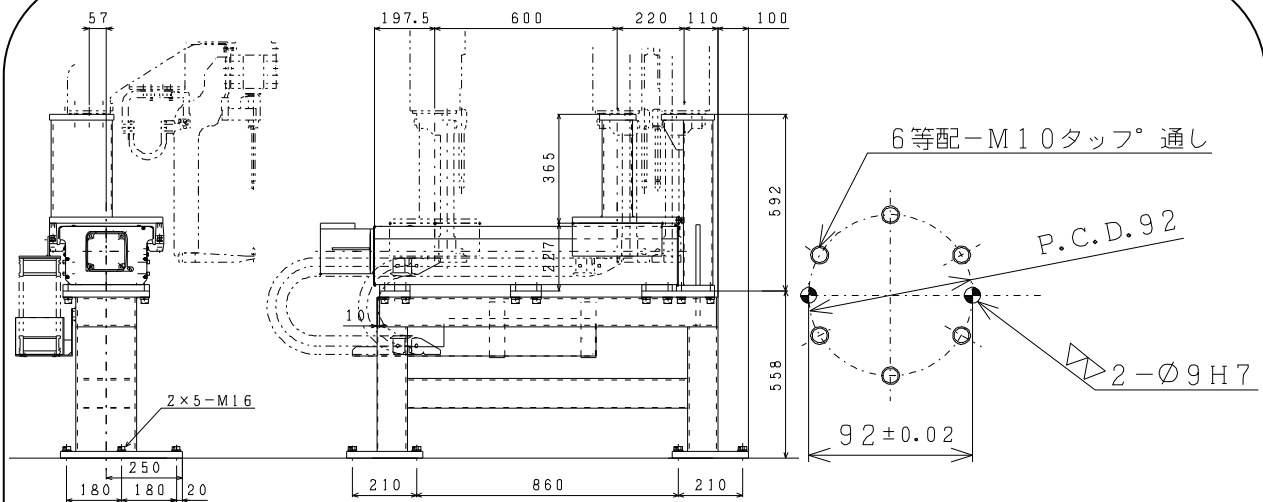


- アブソリュートサーボにより
原点復帰が不要
- NC1軸スライドユニットにより
スポット点ピッチを任意に
教示可能
- 各社モータに対応可
※溶接ガンはオプションです

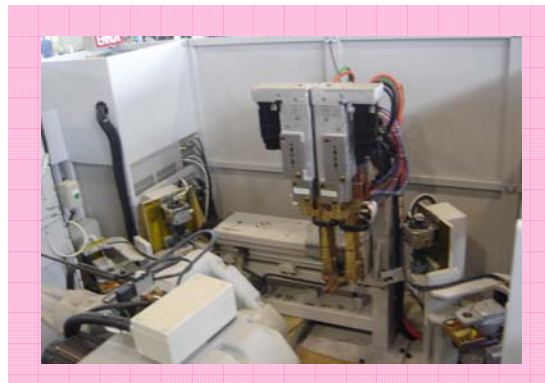
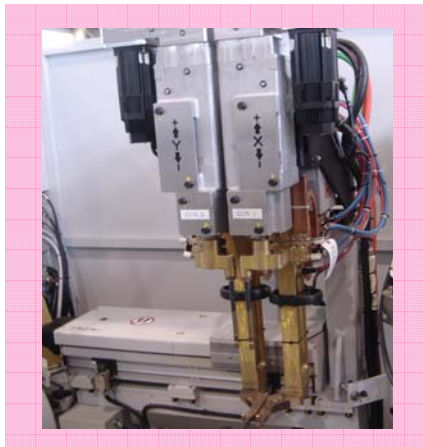
外形図



仕様



型式/管理番号	M2972-5000	/ AR-015-1-****
可搬質量	150kg	
サーボモータ	SGMDH(安川電機) 1150W 2000rpm	
ストローク	600mm	
動作スピード	660mm/sec	
繰返し精度	±0.1mm	
本体質量	290Kg	



問合せ

アスカ株式会社

ロボットシステム事業部(アスカ 豊田工場)
 〒473-0923 愛知県豊田市中根町大切50番地1
 TEL 0565-51-2755 FAX 0565-52-1245

<http://www.aska.co.jp/>