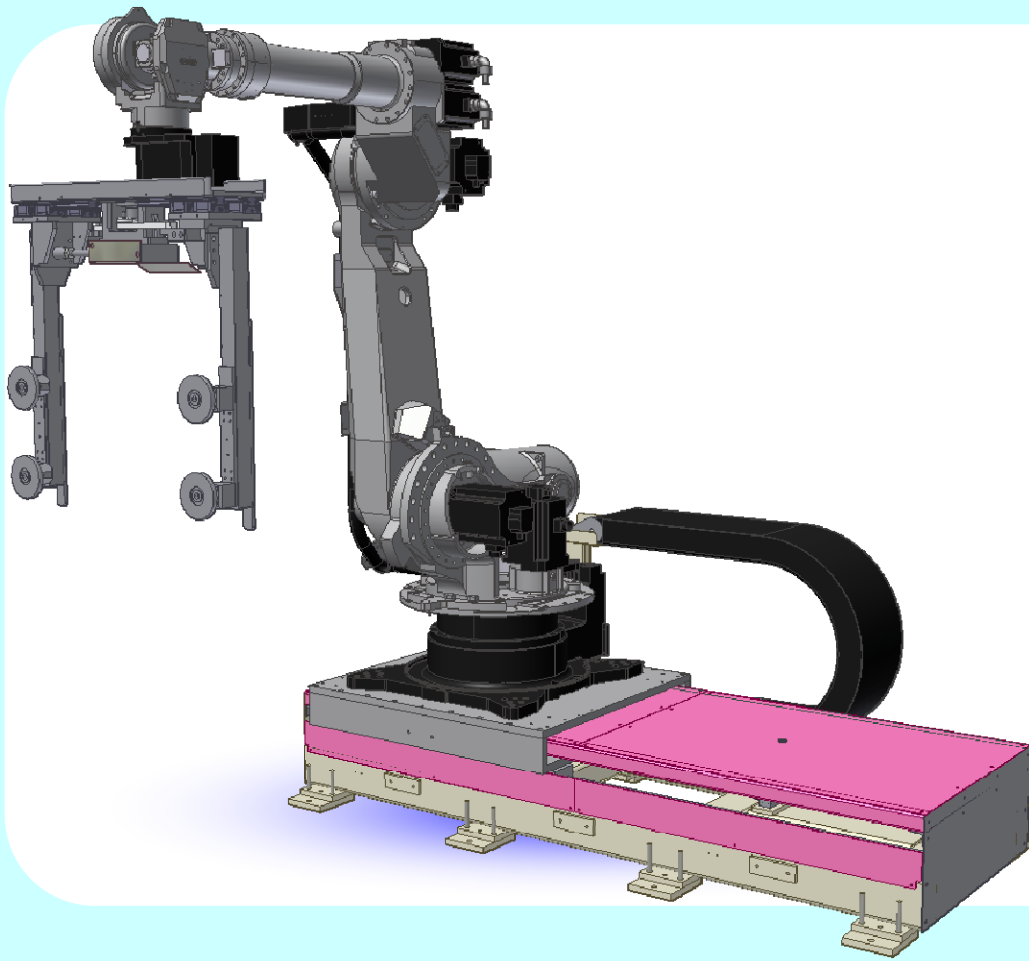
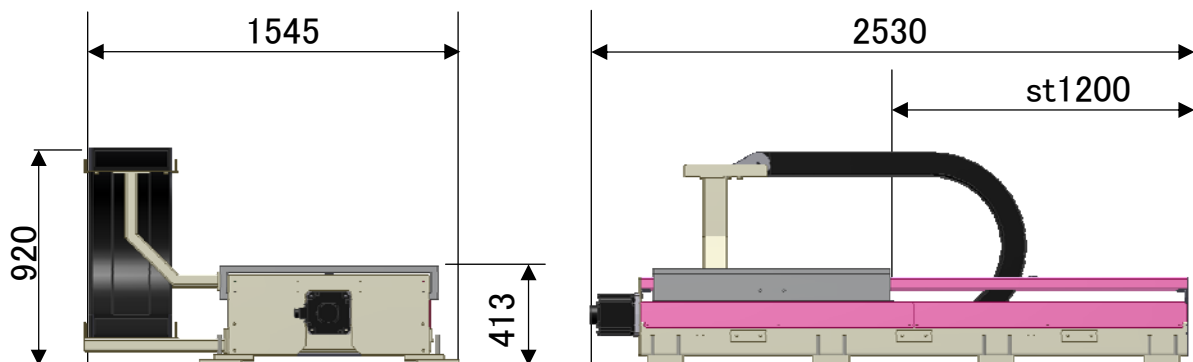


NCスライドユニット

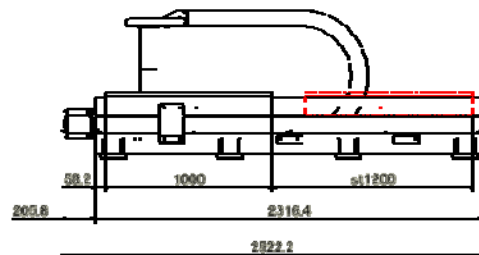
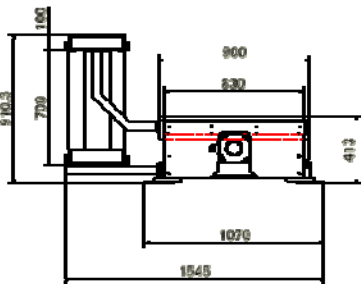
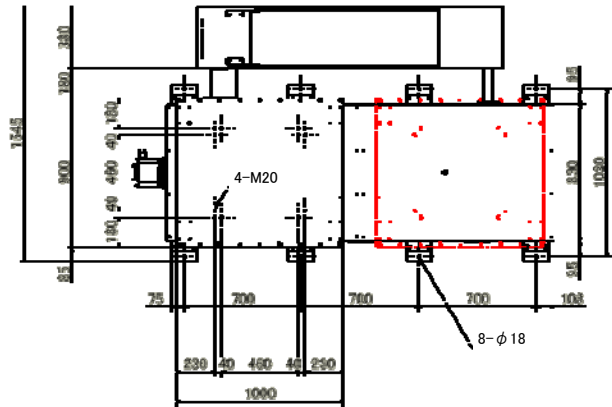
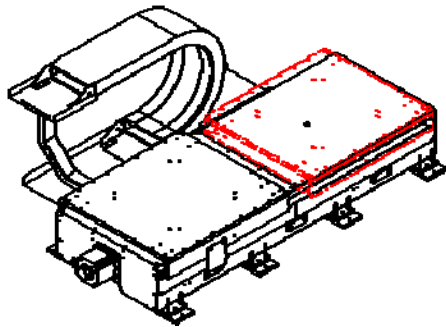


- 大型多関節ロボットの搭載が可能
- アブソリュートサーボにより、原点復帰が不要
- 三菱製サーボモータ、アンプ付属
- 最大ストローク5000mm 製作可

外形図



仕様



型式/管理番号	MSNS-B0100-120 / AR-013-0180
可搬質量	1200kg
動作スピード	800mm/s
走行ストローク	1200mm
繰返し精度	±0.1mm
本体質量	970kg

問合せ

アスカ株式会社

ロボットシステム事業部(アスカ 豊田工場)
 〒473-0923 愛知県豊田市中根町大切50番地1
 TEL 0565-51-2755 FAX 0565-52-1245

<http://www.aska.co.jp/>