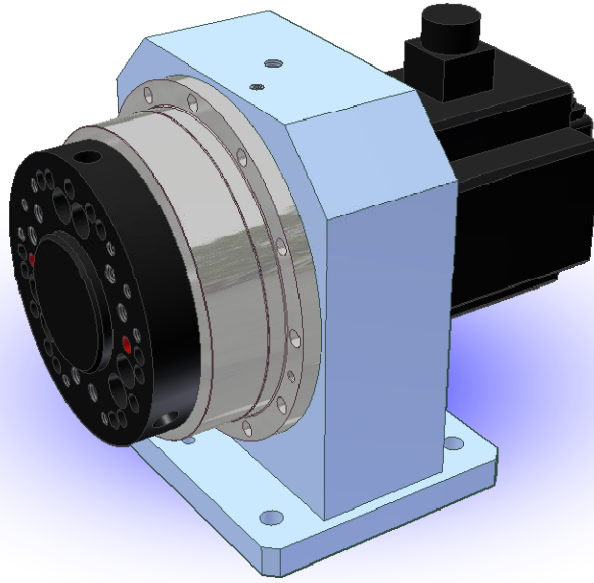
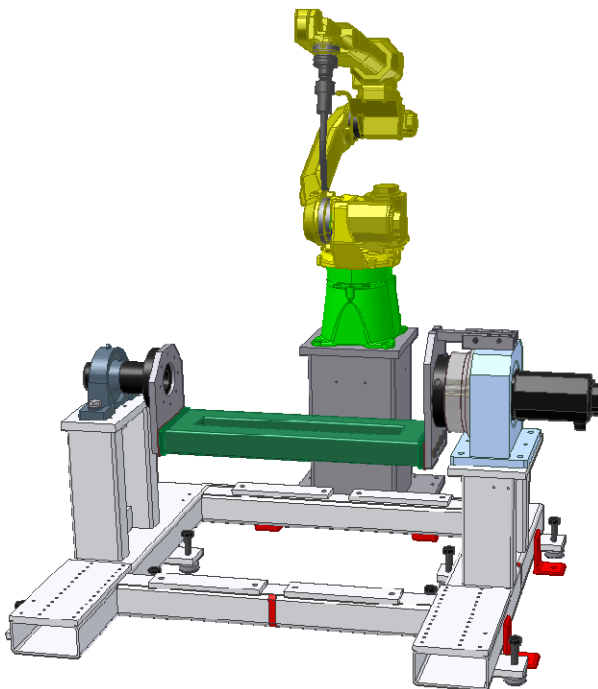


1軸回転軸



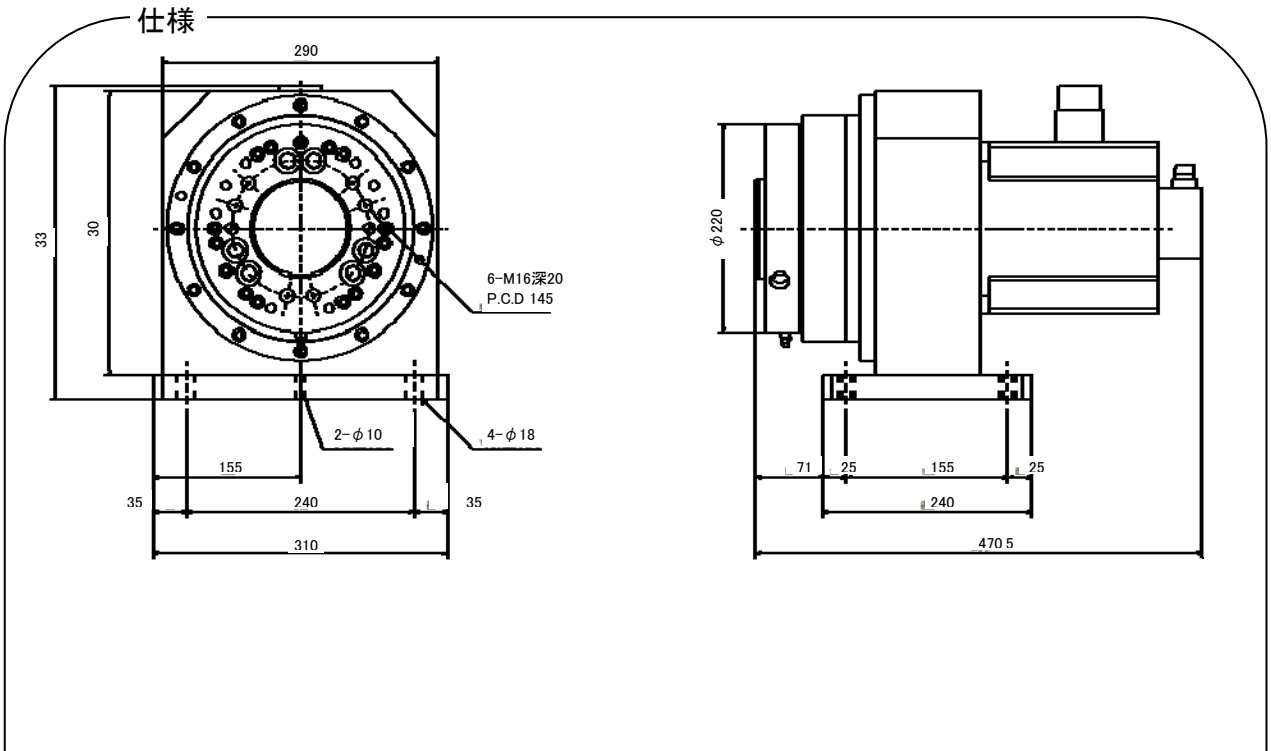
- 可搬質量 500Kg
- 軽量・コンパクト設計により、レイアウトフリー
- アブソリュートサーボにより、原点復帰が不要
- サーボモータ、アンプはオプション

オプション構成例



- ・装置架台
- ・回転テーブル
- ・回転ストッパー

※各種オプション設定 可
※各種サーボモーターに対応 可



型式/管理番号	MSDC-Y0100-081 / AR-010-1-0060
可搬質量	500kg
モータ型式	SGMRS-30A2A-YR11 (安川電機)
モータ容量	2.9 kw
モータ回転数	1500 min ⁻¹
モータ定格トルク Mt	18.5 N·m
減速比 G	1:81 (RV-160E-81-B-B) (NABTESCO)
回転速度	111 ° / S
出力軸許容トルク (Mt × G × 0.7)	1000 N·m
繰返し精度	±0.05°
本体質量	140kg

※本仕様は参考値です。組合わせるサーボモータにより変化します。

問合せ

アスカ株式会社

ロボットシステム事業部(アスカ 豊田工場)
〒473-0923 愛知県豊田市中根町大切50番地1
TEL 0565-51-2755 FAX 0565-52-1245

<http://www.aska.co.jp/>