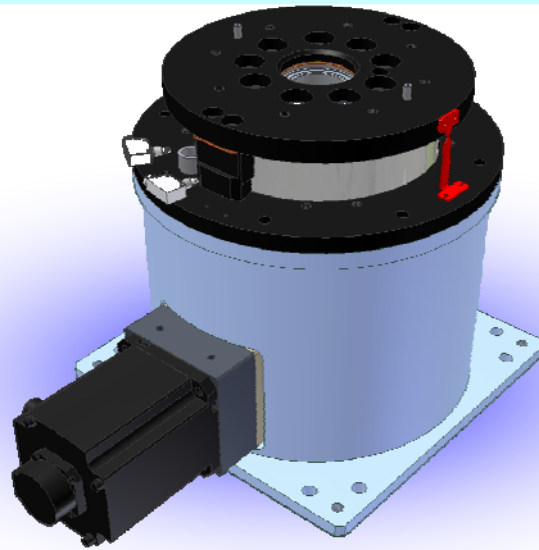
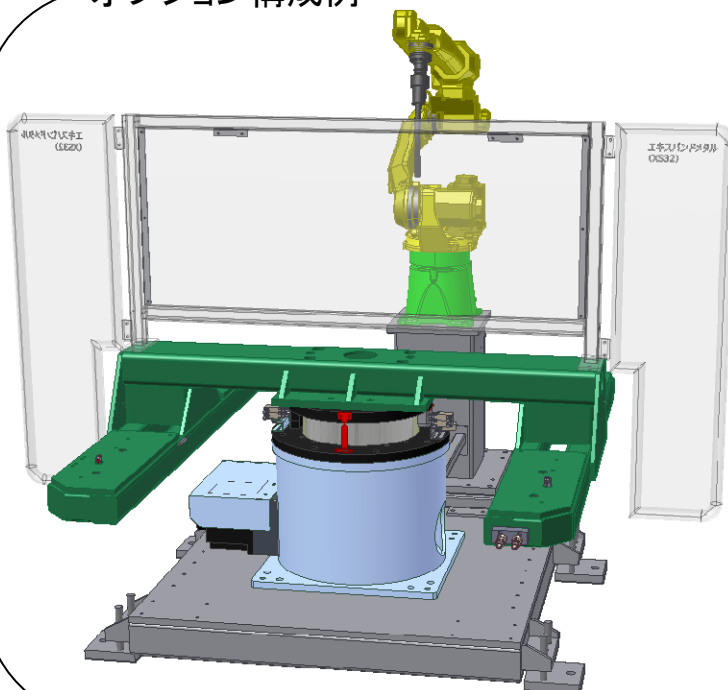


# 水平回転軸



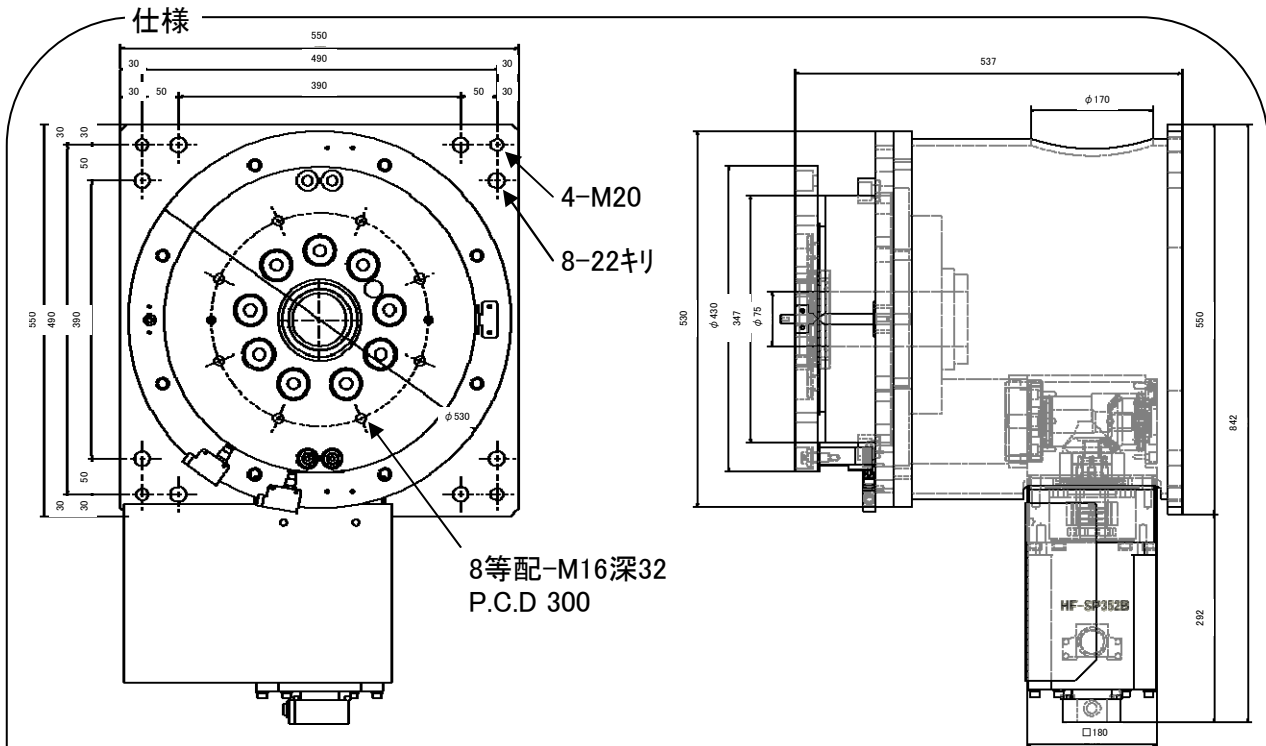
- 可搬質量 1000Kg
- 軽量・コンパクト設計により、レイアウトフリー
- 中空出力軸を採用し、配線・配管の取り回しが容易
- アブソリュートサーボにより、原点復帰が不要
- 三菱製サーボモータ、アンプ付属

## オプション構成例



- ・テーブル
- ・パーテーション
- ・アースコンタクト
- ・ロータリージョイント

※各種オプション設定 可  
※各種サーボモーターに対応 可



型式/管理番号	MSTT-M0100B / AR-008-1-0150
可搬質量	1000kg
モータ型式	HF-SP352B (三菱電機)
モータ容量	3.5 kw
モータ回転数	2000 min <sup>-1</sup>
モータ定格トルク Mt	16.7 N·m
減速比 G	1:156 (RD-200C-156)(TSC)
回転速度	80 ° / S
出力軸許容トルク (Mt×G×0.7)	1800 N·m
繰返し精度	±0.05°
本体質量	310kg

問合せ

## アスカ株式会社

ロボットシステム事業部(アスカ 豊田工場)  
〒473-0923 愛知県豊田市中根町大切50番地1  
TEL 0565-51-2755 FAX 0565-52-1245

<http://www.aska.co.jp/>