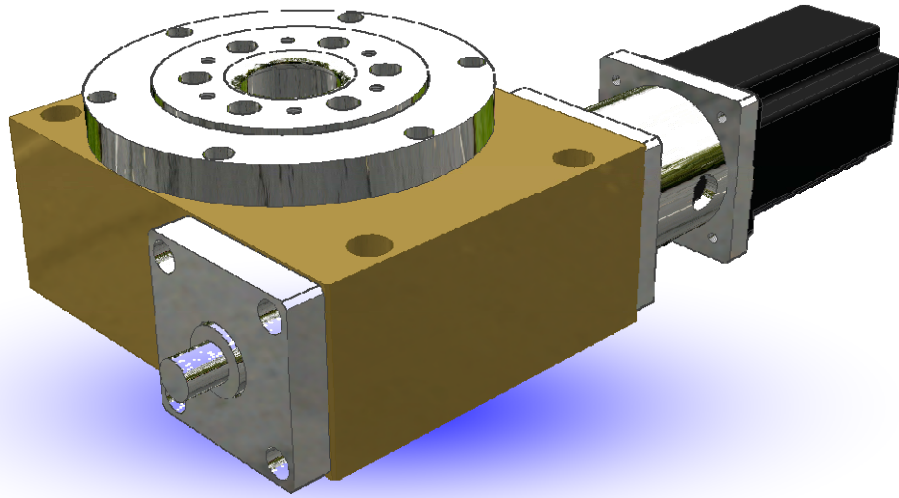


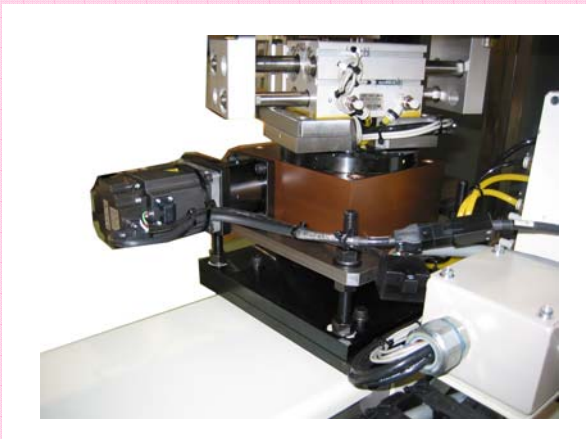
# サーボターリアクチュエータ

(サーボモータ式水平回転テーブル)

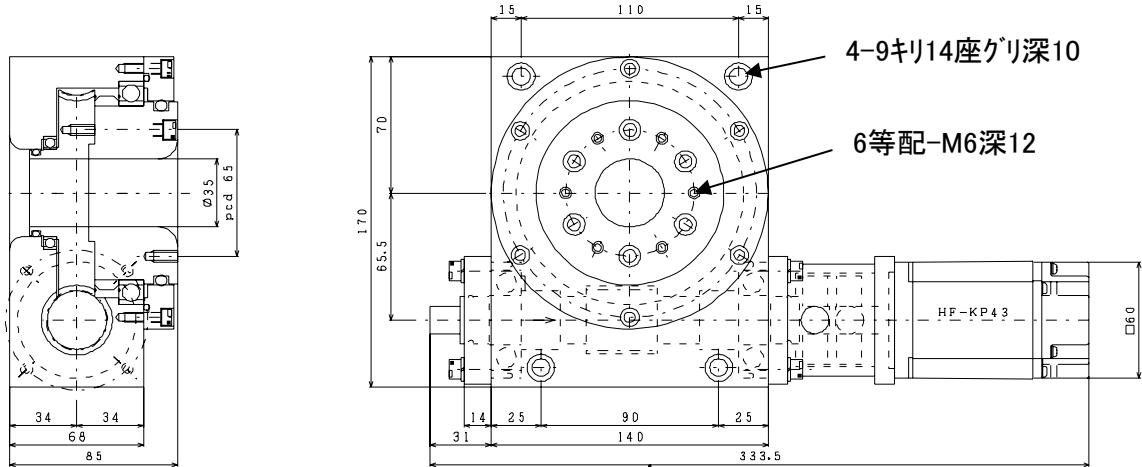


- 可搬質量 10Kg
- 中空出力軸を採用し、配線・配管の取り回しが容易
- 軽量・コンパクト設計により、レイアウトフリー
- アブソリュートサーボにより、原点復帰が不要
- 三菱製サーボモータ、アンプ付属

取付例



仕様



型式/管理番号	zM4042-3100	／ AR-007-0030
可搬質量	10Kg	
減速比	1:50	
サーボモータ	HF-KP43(三菱電機製) 400W 3000rpm 定格トルク:1.3N・m	
出力軸速度	360° /sec	
出力軸トルク	65N・m	
繰返し精度	±0.1°	
本体質量	15Kg	

問合せ

## アスカ株式会社

ロボットシステム事業部(アスカ 豊田工場)  
 〒473-0923 愛知県豊田市中根町大切50番地1  
 TEL 0565-51-2755 FAX 0565-52-1245

<http://www.aska.co.jp/>