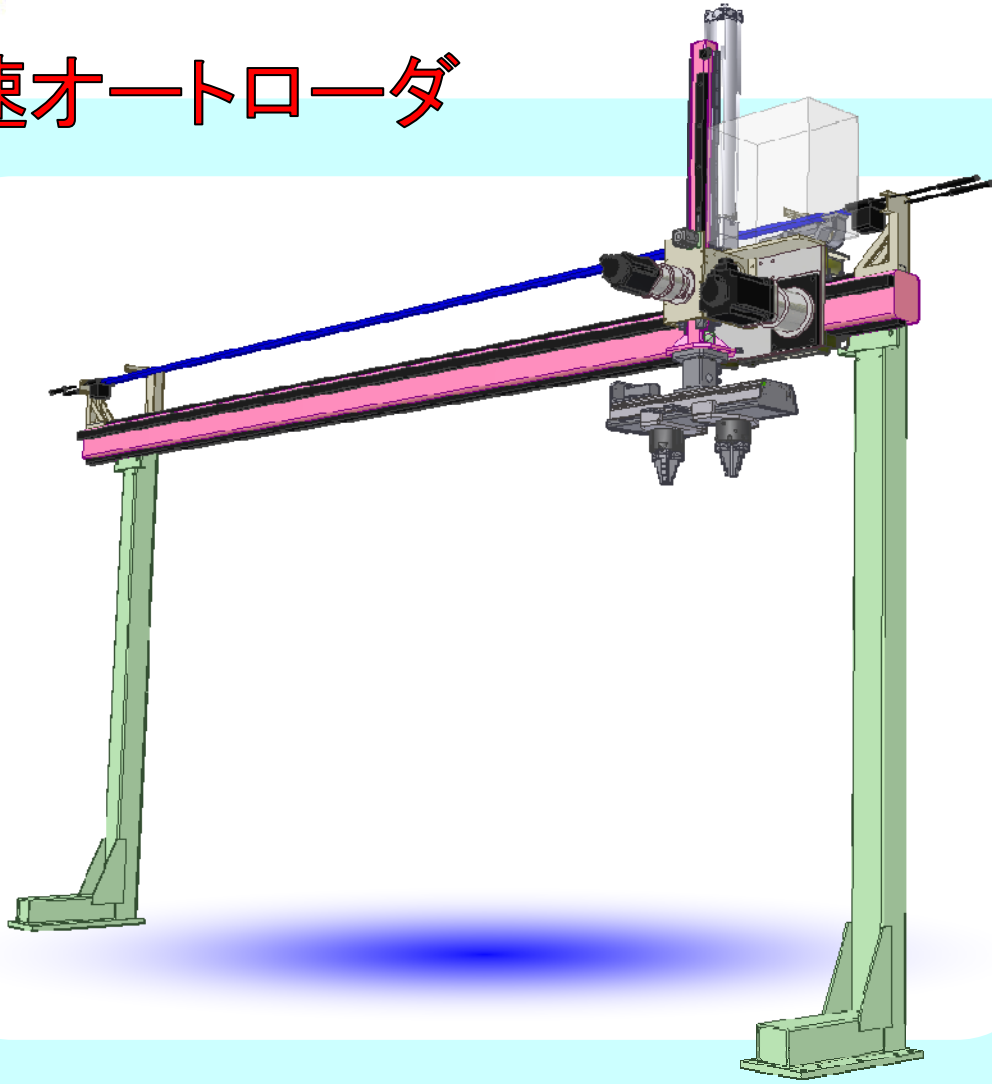
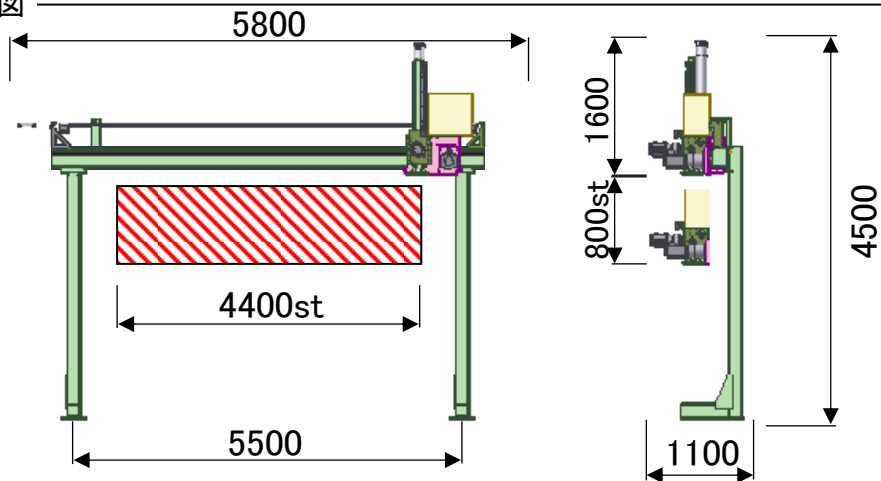


# 高速オートローダ



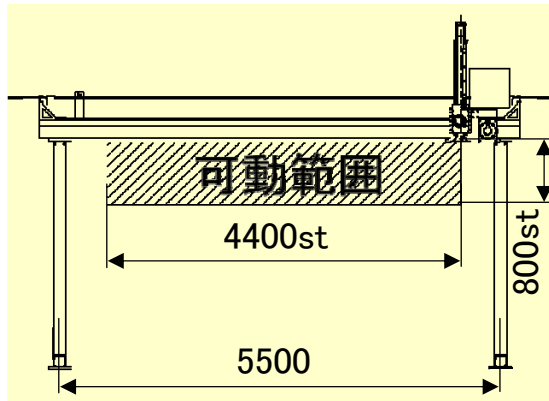
- 可搬質量150Kg
- 移動速度2500mm/sと高速タイプ
- 走行ケーブルレスによりメンテナンスフリー
- 機械加工などの工程間搬送に最適

外形図

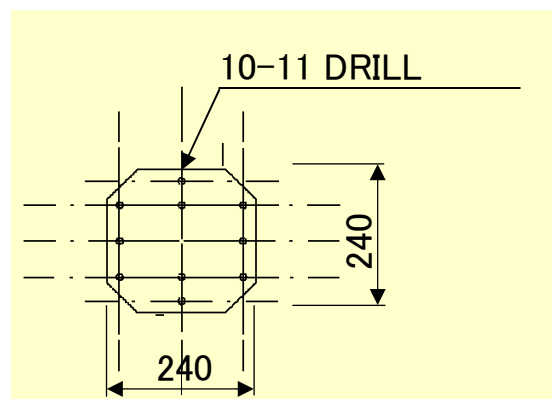


仕様

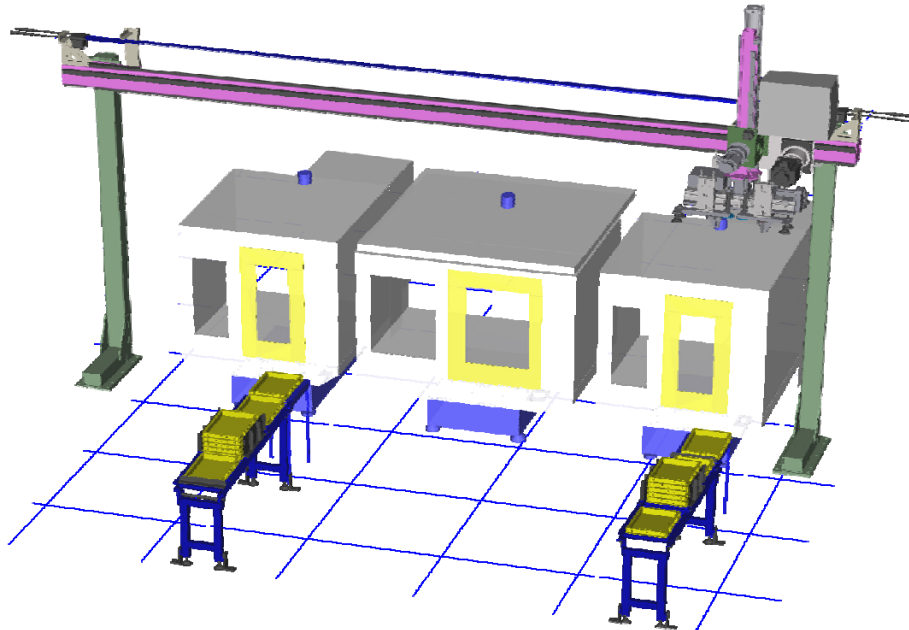
可動範囲



エンドエフェクター部



型式/管理番号	MR463	／ AR-004-0850
可搬質量	150Kg	
X軸動作	ストローク 4400mm, 速度 2500mm	
Z軸動作	ストローク 800mm, 速度 800mm	
繰返し精度	±0.2mm	
本体質量	—	



問合せ

## アスカ株式会社

ロボットシステム事業部(アスカ 豊田工場)  
 〒473-0923 愛知県豊田市中根町大切50番地1  
 TEL 0565-51-2755 FAX 0565-52-1245

<http://www.aska.co.jp/>